

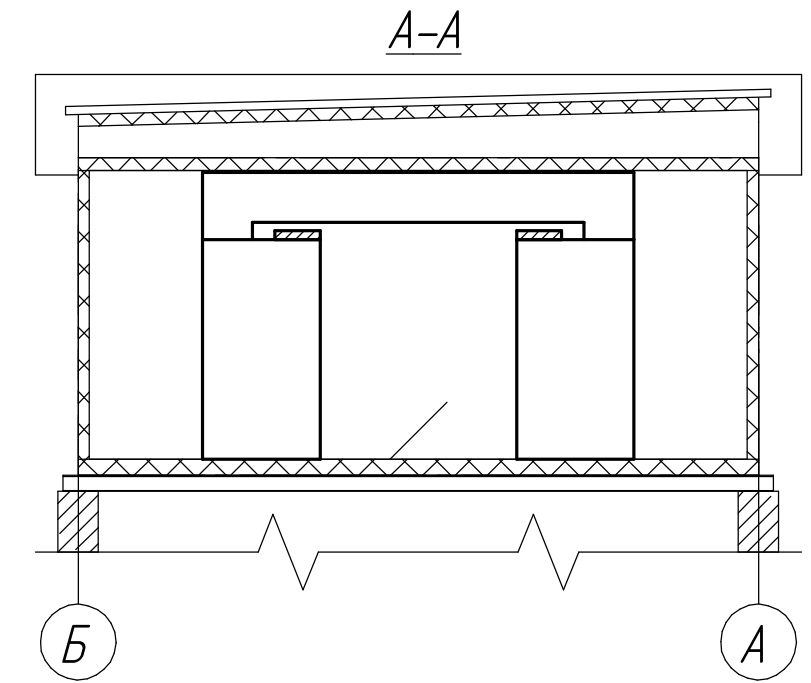
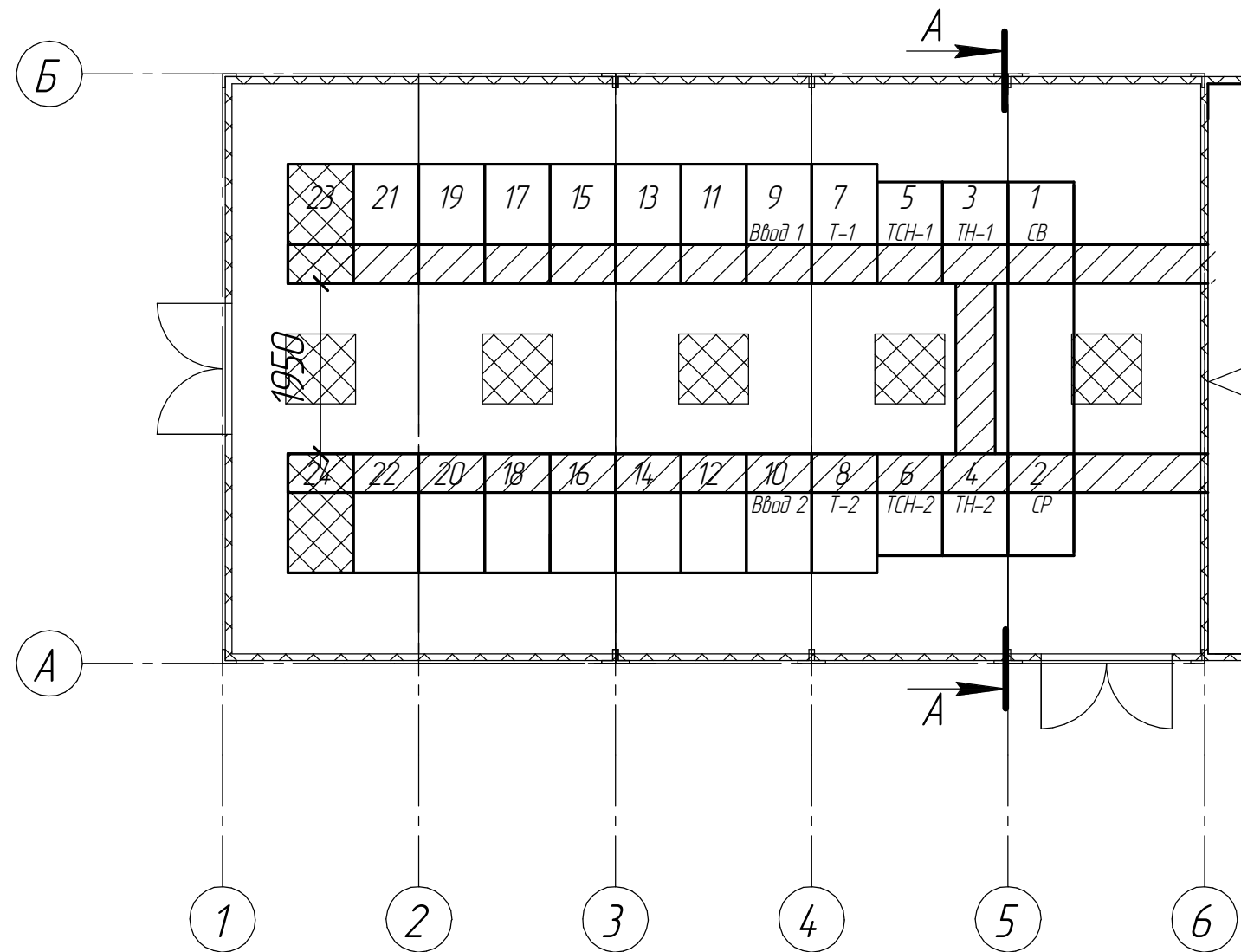
Порядковый номер ячейки		21	19	17	15	13	11	9	7	5	3	1	2	4	6	8	10	12	14	16	18	20	22	
Номинальное напряжение, кВ	10																							
Схемы главных цепей ячеек																								
Номинальный ток сборных шин, А	1600																							
Назначение ячейки		линия	линия	линия	линия	линия	линия	ввод	линия к тр-ру	ТСН	ТН	СВ	СР	ТН	ТСН	линия к тр-ру	ввод	линия	линия	линия	линия	линия	линия	
Номенклатурное обозначение ячейки																								
Выключатель		ВВ/TEL-10-20/1000 У2	ВВ/TEL-10-20/1000 У2	ВВ/TEL-10-20/1000 У2	ВВ/TEL-10-20/1000 У2	ВВ/TEL-10-20/1000 У2	ВВ/TEL-10-20/1000 У2	ВВ/TEL-10-20/1000 У2	ВВ/TEL-10-20/1000 У2	-	-	ВВ/TEL-10-20/1000 У2	-	-	-	ВВ/TEL-10-20/1000 У2	ВВ/TEL-10-20/1000 У2	ВВ/TEL-10-20/1000 У2	ВВ/TEL-10-20/1000 У2	ВВ/TEL-10-20/1000 У2	ВВ/TEL-10-20/1000 У2	ВВ/TEL-10-20/1000 У2	ВВ/TEL-10-20/1000 У2	
Трансформаторы тока ТОЛ-10		300/5 0,5S/0,5/10P	300/5 0,5S/0,5/10P	300/5 0,5S/0,5/10P	300/5 0,5S/0,5/10P	300/5 0,5S/0,5/10P	600/5 0,5S/0,5/10P	600/5 0,5S/0,5/10P	300/5 0,5S/0,5/10P	-	-	600/5 0,5S/0,5/10P	-	-	-	300/5 0,5S/0,5/10P	600/5 0,5S/0,5/10P	600/5 0,5S/0,5/10P	300/5 0,5S/0,5/10P	300/5 0,5S/0,5/10P	300/5 0,5S/0,5/10P	300/5 0,5S/0,5/10P	300/5 0,5S/0,5/10P	
Трансформатор напряжения (СН)		-	-	-	-	-	-	-	-	ТЛС-40/10 УХЛ2	3хЗНОЛ-10 У2 -0,5/0,5/3P- -165/50/200 У2	-	-	3хЗНОЛ-10 У2 -0,5/0,5/3P- -165/50/200 У2	ТЛС-40/10 УХЛ2	-	-	-	-	-	-	-	-	
Плавкая вставка ПКТ101-10 УЗ (ПКН-001-10 УЗ), А		-	-	-	-	-	-	-	-	8	-	-	-	-	8	-	-	-	-	-	-	-	-	-
Количество ТТНП ТЗ/КР-0,66-4		3	3	3	3	3	3	3	-	-	-	3	-	-	-	-	3	3	3	3	3	3	3	3
Ограничитель перенапряжений ОПН-П-10/12/10/400 УХЛ2		-	-	-	-	-	-	-	+	-	+	-	-	-	-	+	-	-	-	-	-	-	-	-
Тип заземлителя		ручной	ручной	ручной	ручной	ручной	ручной	ручной	ручной	-	ручной	ручной	ручной	ручной	-	ручной	ручной	ручной	ручной	ручной	ручной	ручной	ручной	ручной
Вывод (ввод)		кабельный снизу	кабельный снизу	кабельный снизу	кабельный снизу	кабельный снизу	кабельный снизу	кабельный снизу	кабельный снизу	-	-	-	-	-	-	кабельный снизу	кабельный снизу	кабельный снизу	кабельный снизу	кабельный снизу	кабельный снизу	кабельный снизу	кабельный снизу	кабельный снизу
Счетчик эл. энергии Меркурий-230 ART-00-PQRSIDN		+	+	+	+	+	+	+	+	-	-	+	-	-	-	+	+	+	+	+	+	+	+	+
Тип терминала РЗА		Сириус-21-Л	Сириус-21-Л	Сириус-21-Л	Сириус-21-Л	Сириус-21-Л	Сириус-21-Л	Сириус-2-В	Сириус-21-Л	-	Сириус-ТН	Сириус-21-С	-	Сириус-ТН	-	Сириус-21-Л	Сириус-2-В	Сириус-21-Л	Сириус-21-Л	Сириус-21-Л	Сириус-21-Л	Сириус-21-Л	Сириус-21-Л	
Дуговая защита		Орион-ДЗ	Орион-ДЗ	Орион-ДЗ	Орион-ДЗ	Орион-ДЗ	Орион-ДЗ	Орион-ДЗ	Орион-ДЗ	Орион-ДЗ	Орион-ДЗ	Орион-ДЗ	Орион-ДЗ	Орион-ДЗ	Орион-ДЗ	Орион-ДЗ	Орион-ДЗ	Орион-ДЗ	Орион-ДЗ	Орион-ДЗ	Орион-ДЗ	Орион-ДЗ	Орион-ДЗ	Орион-ДЗ
Блок питания РЗА		Орион-БПМ	Орион-БПМ	Орион-БПМ	Орион-БПМ	Орион-БПМ	Орион-БПМ	Орион-БПМ	Орион-БПМ	-	Орион-БПМ	Орион-БПМ	-	Орион-БПМ	-	Орион-БПМ	Орион-БПМ	Орион-БПМ	Орион-БПМ	Орион-БПМ	Орион-БПМ	Орион-БПМ	Орион-БПМ	Орион-БПМ
Мех. блокировка выкатной элемент - заземляющий разъединитель		+	+	+	+	+	+	+	+	-	+	+	-	+	-	+	+	+	+	+	+	+	+	+
Блокировка (на заземляющем разъединителе)		351	351	351	351	351	351	351	351	-	351	351	351	351	-	351	351	351	351	351	351	351	351	351
Блокировка (на выкатном элементе)		351	351	351	351	351	351	351	351	351	351	351	351	351	351	351	351	351	351	351	351	351	351	351

**Примечания**


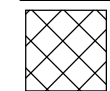
- Опросный лист разработан для РТП-2.
- План расположения ячеек КРУ см. лист 2.
- Включить в комплект поставки шинный мост, кабельные металлические лотки согласно плану.
- Так электродинамической стойкости - 51 кА.
- Время протекания тока термической стойкости - 3 с.
- Оборудование должно быть аттестовано ОАО "ФСК ЕЭС".
- Схемы вторичной коммутации выполнить в соответствии с приложенными схемами.
- Счетчик установить на лицевой части релейного шкафа в соответствии с требованием ПУЭ п. 1.5.29. Внутри релейного шкафа установить испытательную клеммную коробку ЛИГМ.301591009 и разветвитель интерфейса ПР-3.
- Вторичные межячейные связи выполнить заводом-изготовителем.

Производитель:					
Наименование организации, адрес					
Заказчик:					
Наименование организации		ООО "Энерготранзит Альфа"			
Адрес поставки					
Согласовано		М.П.			
_____ (должность)		_____ (фамилия) _____ (подпись)			
Изм.	Кол.	Лист	№ док.	Подп.	Дата
Разраб.					
Проб.					
Н. контр.		Опросный лист на РУ-10 кВ РТП-2			
ГИП					

План расположения ячеек РУ-10 кВ в здании РТП-2



Условные обозначения:

-  - металлический кабельный лоток;
-  - люк для обслуживания кабельного этажа

Инв. № подл.	Подп. и дата	Взам. инв. №

Изм.	Кол.ч.	Лист	№ док.	Подп.	Дата